

Supports verticaux pour capteurs H-V232/272



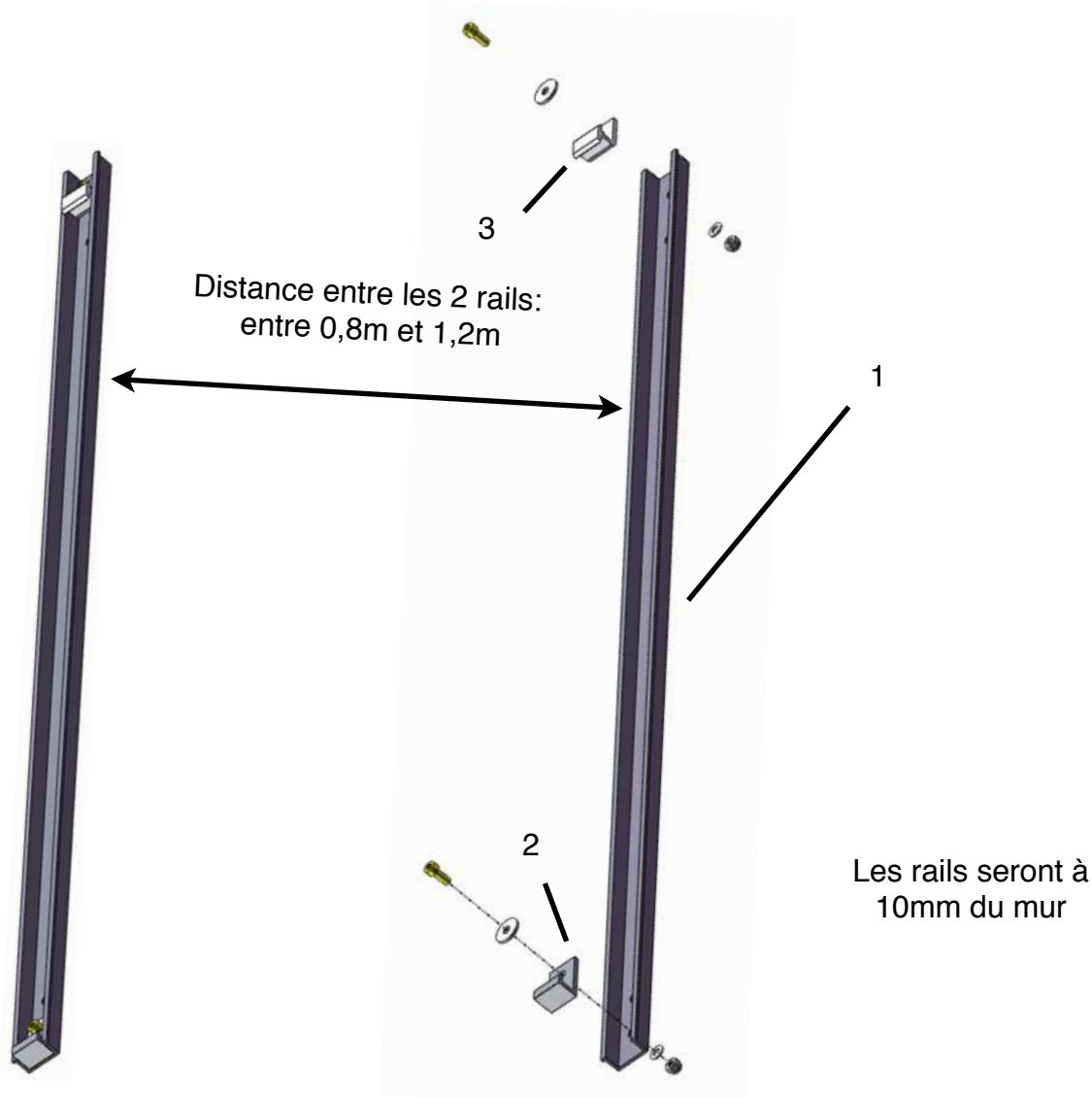
Note Importante:

Les informations présentes dans cette notice correspondent aux structures que nous produisons à la date de finalisation du document (voir en pied de page). Veuillez noter que dans un souci d'amélioration continue des produits, les données présentes dans ce document peuvent être modifiées.

Edition: 02/07/2014 V1.1

Kit de montage vertical pour 1 capteur en format horizontal.

Désignation	Référence de l'article
Kit de montage vertical pour 1 capteur en format horizontal.	999999



Composition du kit:

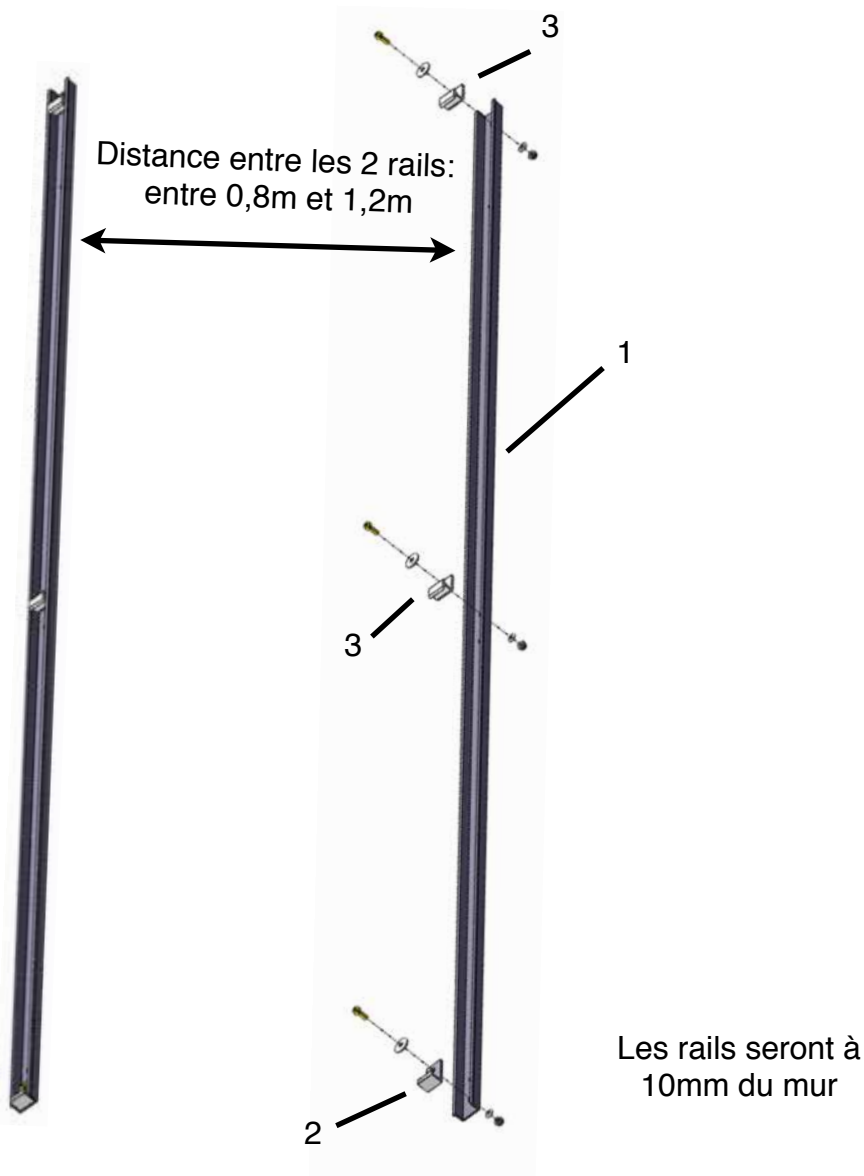
Rép	Désignation	Qté
1	Profilé Oméga 30mmx40mm, L=1300mm	2
2	Pince basse	2
3	Pince haute	2

Carton de visserie

Désignation	Qté
Vis inox M8x25mm	4
Ecrou inox Nylstop M8	4
Rondelle inox Diam. 8mm Normale	4
Rondelle inox Diam. 8mm Epaisse	4

Kit de montage vertical pour 2 capteurs superposés en format horizontal.

Désignation	Référence de l'article
Kit de montage vertical pour 2 capteurs superposés en format horizontal.	310192



Composition du kit:

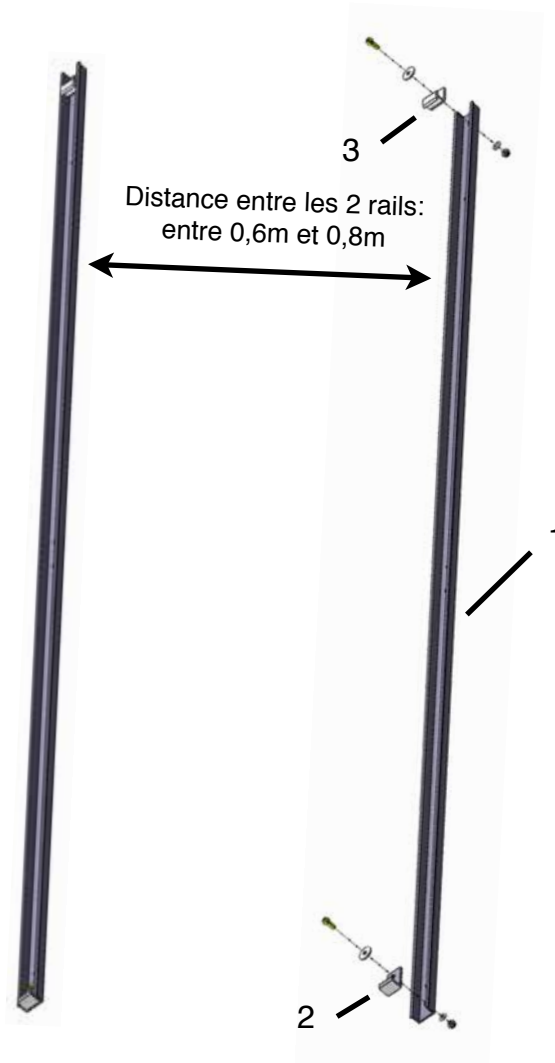
Rép	Désignation	Qté
1	Profilé Oméga 30mmx40mm, L=2600mm	2
2	Pince basse	2
3	Pince haute	4

Carton de visserie

Désignation	Qté
Vis inox M8x25mm	6
Ecrou inox Nylstop M8	6
Rondelle inox Diam. 8mm Normale	6
Rondelle inox Diam. 8mm Epaisse	6

Kit de montage vertical pour 1 capteur en format vertical.

Désignation	Référence de l'article
Kit de montage vertical pour 1 capteur V232 en format horizontal.	999999
Kit de montage vertical pour 1 capteur V272 en format horizontal.	999999



Les rails seront à
10mm du mur

Composition du kit:

Rép	Désignation	Qté
1	Profilé Oméga 30mmx40mm, L=1900mm (V232) ou 2200mm (V272)	2
2	Pince basse	2
3	Pince haute	2

Carton de visserie

Désignation	Qté
Vis inox M8x25mm	4
Ecrou inox Nylstop M8	4
Rondelle inox Diam. 8mm Normale	4
Rondelle inox Diam. 8mm Epaisse	4